

**727096  
(E9BAPL00MP)**

Ref-freezer podestavba. HP - chladicí &amp; mrazicí podestavba, volitelný režim chlazení nebo mražení, teplotní rozsah -22 / +8°C, 2 zásuvky, šířka modulu 1200mm

### Zkrácená specifikace

**Položka č.** \_\_\_\_\_

Ref-freezer podestavba. HP - chladicí &amp; mrazicí podestavba

Volitelný režim chlazení nebo mražení, teplotní rozsah -22 / +8°C, 2 zásuvky, šířka modulu 1200mm

Vnější konstrukce z nerezavějící oceli.

Stavitelné nohy +50mm

### Hlavní funkce a vlastnosti

- Výjimečný IcyHot koncept: kombinace HP PowerGrilu nebo HP grilovací desky šířky 1200 mm s chladicí/mrazicí podestavbou přináší uživateli mnoho benefitů vč. zvýšené produktivity a komfortu práce.
- Výškově stavitelné nerezové nohy (+50mm)
- Nastavitelný teplotní rozsah od chlazení po mražení (-20°C do 10°C) vyhovuje požadavkům na uchovávání masa, ryb a mléčných výrobků.
- Dvě zásuvky vhodné pro jednu 2/1 GN nádobu každá (max.výška 100mm) nebo velikostně vhodné pánve.
- HD nerezová trubková madla zásuvek.
- Vedení zásuvek s bezpečnostním stop mechanismem unese až 120kg; vyjímatelné pro čištění.
- Magnetické odnímatelné těsnění zásuvky pro snadné čištění.
- Perforovaná horní plocha a spodní deska umožňují lepší cirkulaci vzduchu.
- Nucená cirkulace vzduchu pro rychlé chlazení a rovnoměrné rozložení teploty
- Přední panel z nerezové oceli s integrovaným nerezovým pletivem lze lehce odejmout pro snadný přístup ke komponentům a pro snadné čištění.
- Určeno pro instalaci do modulárního varného bloku

### Konstrukce

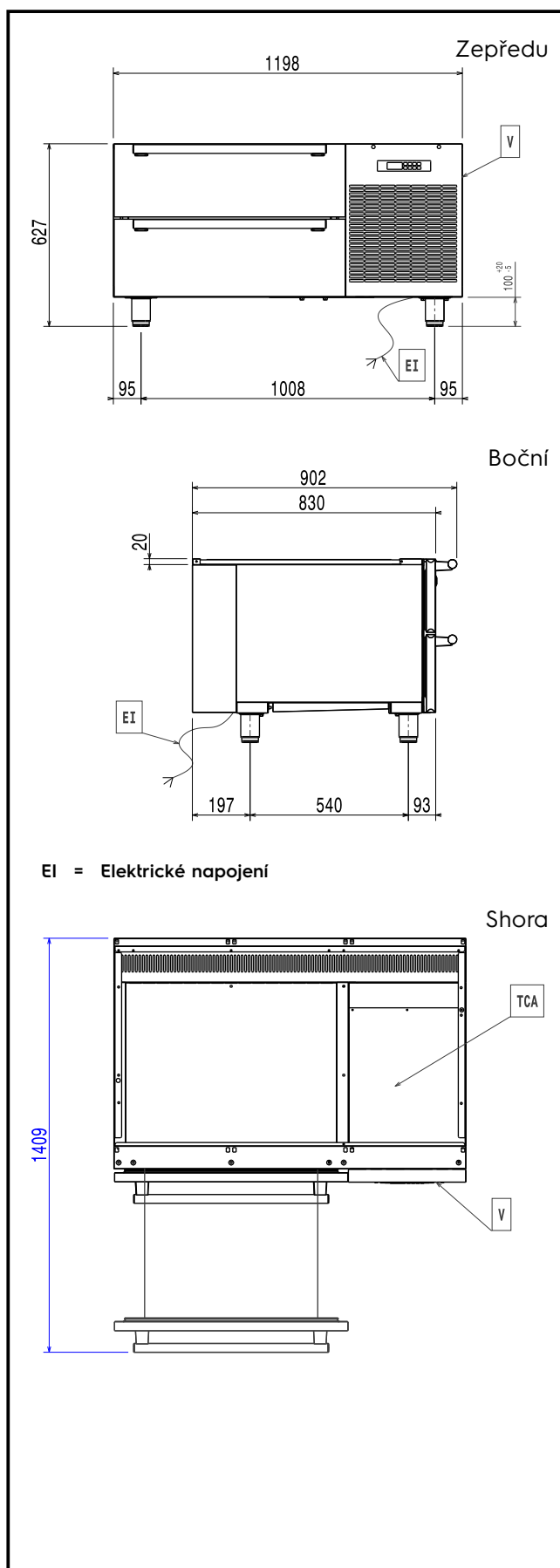
- Nerezová konstrukce s leštěním Scotch Brite pro maximální hygienický standard.
- Dostatečně dimenzovaná, vestavěná chladicí jednotka.
- CFC free (ekologické chladivo R404a), plnicí plyn izolace - cyklopentan.

### Extra příslušenství

- Sada 4 koleček (2 s brzdou) pro PNC HP Ref-Freezer chladicí-mrazicí podestavbu. 880123
- Nerezové opláštění nohou - boční, sada 2 kusů, pro HP Ref-freezer chladicí-mrazicí podestavbu. PNC 880221
- Sada 4 koleček (2 s brzdou) pro PNC ref-freezer podestavbu. výška 125mm 880234

**SCHVÁLENO:** \_\_\_\_\_

- Rámeček na GN nádoby do zásuvky v Ref-Freezer podestavbě. PNC 880249
- Opláštění nožiček, PŘEDNÍ, určeno pro Ref-Freezer podestavbu, š. 1200mm PNC 880336



EI = Elektrické napojení

### Elektro

Napětí:	727096 (E9BAPL00MP)	230 V/1 ph/50 Hz
Příkon:		0.74 kW
Spotřeba energie, min,max:		5.7 - 13.11 kW/h

### Hlavní informace

Btlo objem:	
Vnější rozměry, Šířka	1198 mm
Vnější rozměry, Výška	627 mm
Vnější rozměry, Hloubka	902 mm
Netto váha:	106.25 kg
Přepravní váha:	125 kg
Přepravní výška:	770 mm
Přepravní šířka:	980 mm
Přepravní hloubka:	1300 mm
Přepravní objem:	0.98 m <sup>3</sup>
Počet zásuvek	2

### Chladicí údaje

Výkon kompresoru:	3/4 hp
Typ chladiva:	R404a
Chladicí výkon:	1913 W
Hmotnost chladiva:	305 g
Min/Max vnitřní vzdušná vlhkost	69/74
Provozní teplota min:	8 °C
Provozní teplota max:	-22 °C