

**603914 (HSG3RPFSE3)**SpeedDelight, model FLEX,
HLADKÁ hlava, 400V

Zkrácená specifikace

Položka č. _____SpeedDelight Gril - model FLEX, horní hlava HLADKÁ, automatické nastavení
přítlačky - 400V

Hlavní funkce a vlastnosti

- Kombinovaný ohřev pomocí 3 technologií (kontaktní ohřev, infra ohřev a mikrovlny) zajistí rychlé a dokonalé prohřátí i v jádře pokrmu.
- FLEX hlava: samonastavitelný přítlak se přizpůsobí tloušťce/výšce pokrmu.
- Energy Save Mode: nastavitelný režim přechodu do energeticky úsporného módu po určité době nečinnosti zařízení. Interval do 1 do 60minut.
- Osazeno USB portem (programování, aktualizace SW) a WiFi modulem pro možnost napojení na systém vzdáleného přístupu (sledování počtu cyklů,..)
- Elektronické ovládání s 4.3" LED displejem s nastavitelným kontrastem zobrazování.
- Na displeji se zobrazující odpočet času do konce cyklu a zvukový signál na konci cyklu s možností nastavení úrovně hlasitosti.
- 8 uložitelných programů s možností nastavení těchto parametrů:
 - teplota horního ohřevu
 - teplota spodního ohřevu
 - celková doba cyklu
 - doba a fázování mikrovlnného ohřevu
- 6 přednastavených programů s možností jejich přenastavení:
 - P1 = 30vt. (20vt. MW)
 - P2 = 40vt. (30vt. MW)
 - P3 = 50vt. (40vt. MW)
 - P4 = 60vt. (bez MW)
 - P5 = 60vt. (40vt. MW)
 - P2 = 70vt. (40vt. MW)Zbývající dva programy jsou volné pro nastavení uživatelem.
- Automatický zámek a zvedání víka na konci cyklu.
- IPX 4 - ochrana proti průniku vody
- Ergonomické madlo pro snadné zavírání víka.
- Vyrobeno v souladu s normami EC 1935/2004 a EC 2023/2006 vč. pozdějších změn.

Konstrukce

- 2 teplotní sondy pro nezávislou regulaci vrchních a spodních topnic
- Hladké, 4mm silné křemenné sklo spodní plotny (250 x 250 mm).
- Základní příslušenství je součástí "startovací" výbavy. (viz. tabulka příslušenství)
- Automatické zvedání víka na konci cyklu je regulované mechanickou pružinou.
- Víko, zadní a spodní panely z nerezové oceli AISI304
- Kryt víka, madlo a boční panely vyrobeny v vysoce odolného kompozitního materiálu.
- 800W vrchní topnice
- 800W spodní armované elektrické topnice

SCHVÁLENO: _____

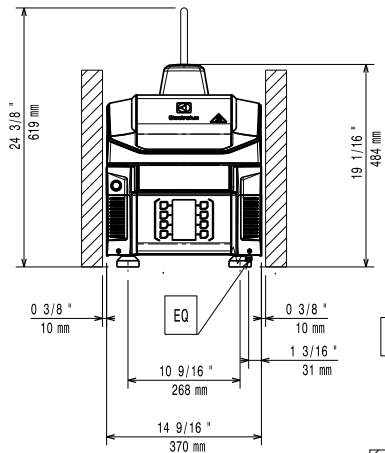
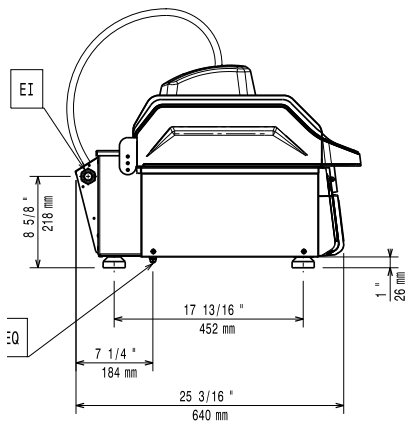
- 2 x 1050W magnetrony pro mikrovlnný ohřev
- Vzduchem chlazená elektronika. Snadná demontáž vzduchových filtrů i při umístění dvou zařízení vedle sebe.
- HLADKÁ horní hlava (hliník se speciální nepřilnavou, Teflonovou vrstvou. Kontaktní plocha horní hlavy 215x215mm.
- Odděleně nastavitelné teploty horní a spodní desky v rozmezí 50° až 250°C
- Dodáno vč. elektrické koncovky IEC 309 3P+N+E IP44 380/480V 16A

Příslušenství v ceně

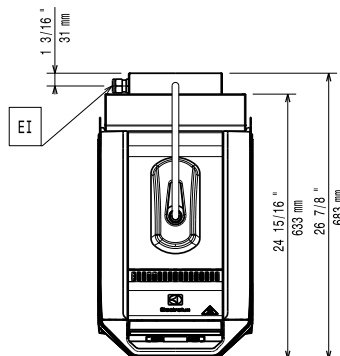
- 1 x Ochranný kryt spodní skleněné topné PNC 653527 desky. Použijte v okamžiku čištění horních topnic nebo výměny teflonového papíru.
- 1 x Kartáček na čištění topnic HSG Panini grilu. PNC 653623
- 1 x Obracečka (nabírací špachtle) pro HSG Panini Gril PNC 653625
- 1 x Škrabka na čištění kontaktních ploch HSG Panini grilu. PNC 653690
- 1 x Sada 4 nožiček pro Speedelight. Materiál měkčený plast, výška 26mm PNC 653792
- 1 x Speedelight - vymezovač zadního odstupu od zdi PNC 653794
- 1 x Čistící detergent pro Speedelight, 1L PNC 653796

Extra příslušenství

- Ochranný kryt spodní skleněné topné desky. Použijte v okamžiku čištění horních topnic nebo výměny teflonového papíru. PNC 653527
- Kartáček na čištění topnic HSG Panini grilu. PNC 653623
- Čistící detergenty "Grease Express" pro HSG Panini Gril, balení 4x 1litr PNC 653624
- Obracečka (nabírací špachtle) pro HSG Panini Gril PNC 653625
- Škrabka na čištění kontaktních ploch HSG Panini grilu. PNC 653690
- Rozprašovač (0,5L) na čisticí detergenty pro HSG Panini gril. PNC 653695
- Teflonový (nepřilnavý) kryt horních topnic HSG grilu, vroubkovaný. Odnímatelný pro snadné čištění. PNC 653787
- Sada 4 nožiček pro Speedelight. Materiál nerez, výška 76mm PNC 653791
- Sada 4 nožiček pro Speedelight. Materiál měkčený plast, výška 40mm PNC 653793
- Speedelight - vymezovač zadního odstupu od zdi PNC 653794

Zepředu

Boční


EI = Elektrické napojení
EO = El.výstup

Shora

Elektro

Napětí:
603914 (HSG3RPFSE3) 380-400 V/3N ph/50 Hz
Amp: 9 A
Celkový příkon: 5 kW

Instalace:

Nutný odstup od zadní stěny **190mm**, z důvodu zvedání víka

Hlavní informace

Vnější rozměry, Šířka 361 mm
Vnější rozměry, Výška 630 mm
Vnější rozměry, Hloubka 675 mm
Netto váha: 49.3 kg
Přepravní váha: 58 kg
Přepravní výška: 690 mm
Přepravní šířka: 450 mm
Přepravní hloubka: 780 mm
Přepravní objem: 0.24 m³

