


580998 (DQABOEOSBO)

 PÁNEV,EL,60L,SKLOPNÁ,
CHROM,+MB, (UEB069)

580994 (BQABOEOSBO)

 PÁNEV,EL,60L,KRUHOVÁ -
UEB068, BATERIE

Zkrácená specifikace

Položka č.

kruhová vana - průměr: 673mm, hloubka 170mm, sendvičová konstrukce dna - 18mm

· distribuční vrstva: 15mm ocelolitina DIN 1.0425

· kontaktní vrstva: 3mm nerezová ocel AISI 316 - DIN 1.4404.

Vnější konstrukce: kompletně z nerezavějící ocele AISI 304 - Din 1.4301

Síla plechů horní desky: 1.5mm

Manuální sklápění, úhel vyklopení více jak 90°.

Rychlý náběh na požadovanou teplotu, vysoká absorpční schopnost dna, dokonalé rozložení tepelné energie.

Teplotní rozsah 50°-250°C.

Dvojitě, vyvážené a izolované víko.

Navinovací sprcha umístěná v předním panelu.

Ochrana proti průniku vody - IPX4.

Možnost provedení s přípravou na připojení k HACCP monitoringu.

Možnost instalace jak na stavební tak nerezový sokl o výšce 100mm.

Hlavní funkce a vlastnosti

- Vysoce kvalitní tepelná izolace vany nejen šetří energii ale také snižuje vyzařované teplo, zrychluje náběh výkonu.
- Snadno čistitelný varný povrch díky oblým rohům s velkým radiusem.
- Multifunkční varný povrch garantuje vysokou flexibilitu: -pečení/dušení/smažení/příprava omáček/ vaření ve vodě i v páře
- Zcela rovné dno zaručuje rovnoměrné rozprostření oleje po celé ploše.
- Dno je metalurgicky chráněno proti vzniku trhlin, spár a prasklin.
- IPX 4 - ochrana proti průniku vody
- Vypouštěcí hrdlo lze osadit scezovacím sítem (extra příslušenství).
- Tepelně izolované a vyvážené víko snižuje vyzařování tepla do okolí. Jeho konstrukce navíc zabraňuje zpětnému odkapávání kondenzátu do pokrmu.
- Manuální sklápěcí mechanismus s hladkým zpřevodováním a se samostabilizací v každé poloze naklopení.

Konstrukce

- Pokrmový teplotní senzor efektivně reguluje teplotu a to i pro malá množství pokrmů.
- Žádné viditelné šrouby a zcela minimální podélné spoje zaručují snadné čištění a maximální hygienický standard.
- Vnější panely i vnitřní rámová konstrukce vyrobeny z nerez ocele AISI304-1.4301.
- Excentricky umístěná osa sklápění umožňuje kompletní vyprázdnění s úhlem naklopení více jak 90°. Tato konstrukce navíc umožňuje přesné přelévání do nádob i při plné vsádce.
- Vrchní desku lze využívat jako takřka plohodnotnou pracovní plochu.
- 18mm silné dno zajišťuje excelentní výsledky tepelné úpravy.
- Dobře čitelný a přehledně uspořádaný ovládací panel s funkcí nastavení teploty, zelenou provozní kontrolkou a bílou kontrolkou zapnutí.
- Oplachová sprcha (extra příslušenství) instalována do nohy zařízení usnadňuje napouštění a čištění vany.

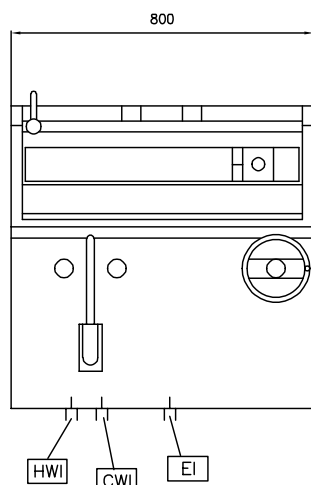
Extra příslušenství

- | | | |
|---|------------|--------------------------|
| • Stěrka pro použití se sítem na výrobu noků, Pro kotle a pánve thermaLine | PNC 910058 | <input type="checkbox"/> |
| • Síto na výrobu noků pro univerzální sklopné pánve UEB a CEB | PNC 910059 | <input type="checkbox"/> |
| • Scezovací síto pro sklopné pánve UEB a CEB, materiál nerez AISI304, průměr otvorů - 4.5mm | PNC 910311 | <input type="checkbox"/> |

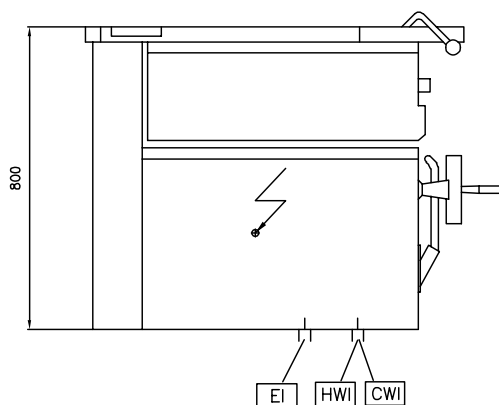
SCHVÁLENO: _____

- Nerezový sokl pro multifunkční sklopné PNC 911470
pánve s kruhovou vanou - řada CEB,
CGB, UEB, UGB - 069. Šířka 800,
hloubka 900, výška 100mm (S). Pro
STOJÍCÍ U ZDI nebo ZÁDA-NA-ZÁDA.
(pouze pro 580998)
- Nerezový sokl pro multifunkční sklopné PNC 911471
pánve s kruhovou vanou - řada CEB,
CGB, UEB, UGB - 068. Šířka 800,
hloubka 800, výška 100mm (S). Pro
STOJÍCÍ U ZDI nebo ZÁDA-NA-ZÁDA.
(pouze pro 580994)
- Nerezový sokl pro multifunkční sklopné PNC 911472
pánve s kruhovou vanou - řada CEB,
CGB, UEB, UGB - 069. Šířka 800,
hloubka 900, výška 100mm (S). Pro
SAMOSTATNĚ STOJÍCÍ. (pouze pro
580998)
- Nerezový sokl pro multifunkční sklopné PNC 911473
pánve s kruhovou vanou - řada CEB,
CGB, UEB, UGB - 068. Šířka 800,
hloubka 800, výška 100mm (S). Pro
SAMOSTATNĚ STOJÍCÍ. (pouze pro
580994)
- Nožičky a spodní krycí panel PNC 911479
(160x800x100mm) pro sklopné kotle a
pánve (S80) - příslušenství
instalovatelné pouze při výrobě. Pro
každý model nutno objednat 2ks.
(pouze pro 580994)
- Úprava elektronické řídicí jednotky PNC 911604
multifunkčních sklopných pánví s
kruhovou vanou (řada UxB a CxB
ThermaLine) pro napojení na hromadný
sběr dat HACCP (kit EMS-LAU)
- Nožičky a spodní krycí panel PNC 911929
(160x900x100mm) pro sklopné kotle a
pánve (S90) - příslušenství z výroby. Pro
každý model nutno objednat 2ks.
(pouze pro 580998)

Zepředu

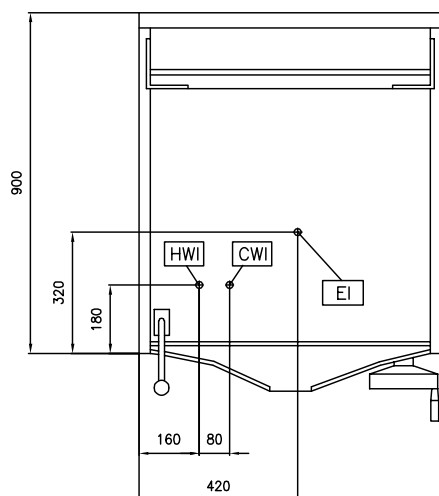


Boční



CWI = Napojení studené vody I
 EI = Elektrické napojení
 HWI = Napojení teplé vody

Shora


Elektro
Napětí:

580998 (DQABOEOSBO) 400 V/3N ph/50/60 Hz

580994 (BQABOEOSBO) 400 V/3N ph/50/60 Hz

Ovládání:

0.1 kW

Amp:

15.2 A

Celkový příkon:

10.5 kW

Hlavní informace
Teplotní rozsah MIN: 50 °C

Teplotní rozsah MAX: 250 °C

Průměr vložky kotle: 670 mm

Vnější rozměry, Šířka 800 mm

Vnější rozměry, Výška 800 mm

Vnější rozměry, Hloubka

580998 (DQABOEOSBO) 900 mm

580994 (BQABOEOSBO) 800 mm

Netto váha:

580998 (DQABOEOSBO) 200 kg

580994 (BQABOEOSBO) 190 kg

Přepravní váha:

580998 (DQABOEOSBO) 220 kg

580994 (BQABOEOSBO) 210 kg

Přepravní výška:

1200 mm

Přepravní šířka:

1100 mm

Přepravní hloubka:

900 mm

Využitelný objem:

60 L

Sklápěcí mechanismus

Manual;

Dvouplášťové víko

✓

Typ ohřevu

Přímý

