



### Průchozí myčky nádobí

Green&Clean, manuální zdvih, ESD, ZERO LIME & CLEAR BLUE Filtrační systém, dávkovače

504254 (EHT8IELG)

Průchozí myčka nádobí, dvouplášťový IZOLOVANÝ poklop, ESD, ZERO LIME, CLEAR BLUE, Wash Safe Control, v.č. odpadního čerpadla a dávkovačů mycího a oplach. prostředku. Kapacita až 80 košů/hod. 400V

### Zkrácená specifikace

#### Položka č.

Přední a postranní panely, poklop, mycí nádrž a filtr nádrže, mycí a oplachová ramena vyrobeny z ušlechtilé nerez oceli AISI304. Dvouplášťový plně izolovaný poklop s manuálním zdvihem. Spotřeba pouze 2 l vody/cyklu na konečný oplach. Hygienické provedení mycí komory.

Atmosferický bojler s oplachovým čerpadlem. Výkonné mycí čerpadlo 0,8kW, horní a dolní rotační nerezová mycí ramena. 3 mycí programy ve 2 volitelných módech s automatickým spuštěním při uzavření poklopu. Funkce Soft startu. Energy Saving Device (ESD) zařízení pro úsporu energie. ZERO LIME odvápnovací zařízení. WASH SAFE CONTROL s LED kontrolkou. CLEAR BLUE Filtrační systém. Účinný zpětný vzduchový ventil (třídy A). Elektronický ovládací panel s digitálním ukazatelem teploty. Autodiagnostický systém detekce závad. Samočisticí cyklus. Hygienické samovypouštěcí mycí čerpadlo. Zabudovaný dávkovač mycího a oplachového prostředku a odpadní čerpadlo. Příprava pro napojení na HACCP a Systém kontroly odběrového maxima energie. ETL certifikace; v souladu s DIN 10512 normou.

Kapacita: až 1440 talířů/80 košů (500x500 mm)/hod.

Možnost přímé či rohové instalace, dodáváno na výškově stavitelných nohách.

### Hlavní funkce a vlastnosti

- Vestavěný vysoce účinný systém pro úsporu energie Energy Saving Device (ESD) využívá teplo z páry zachycené v poklopu pro předehřev přichozí studené vody do bojleru a zároveň kondenzuje páru - eliminuje potřebu digestoře nad myčkou a nevyžaduje napojení na vzduchotechniku (pouze nutná obměna vzduchu v místnosti v závislosti na místních předpisech) a zlepšuje pracovní prostředí.
- ZERO LIME odvápnovací zařízení zajišťuje úplné odstranění vápenatých usazenin z bojleru, hydraulického obvodu a mycí komory, čímž umožňuje maximální výkon a nižší spotřebu energie díky vysoké účinnosti topných těles.
- CLEAR BLUE vyspělý filtrační systém se stará o čistší mycí roztok a vyšší účinnost aktivního mycího detergentu, čímž zajišťuje lepší mycí výkon a nižší provozní náklady.
- Spotřeba pouze 2 litry vody na mycí cyklus a tudíž i nižší spotřeba energie, vody, mycího a oplachového prostředku.
- Zabudovaný atmosférický bojler dostatečně dimenzovaný pro zvýšení teploty přivodní studené vody na minimálně 84°C pro sanitační oplach. Nevyžaduje žádný externí bojler. Konstantní teplota 84°C a tlak po celou dobu oplachového cyklu bez ohledu na tlak přivodní vody.
- Zelená kontrolka "WASH SAFE CONTROL" potvrzuje, že nádobí bylo správně opláchnuto.
- Jedinečná funkce teplotní blokáce garantuje správnou teplotu jak mycí, tak oplachové fáze.
- Součástí std. vybavení je fce Soft Startu mycího čerpadla poskytující dodatečnou ochranu křehkému nádobí např. sklu a navíc zvyšuje spolehlivost mycího čerpadla.
- Zahnutá mycí ramena a šikmý strop rychle odvádí mycí vodu, takže tato nescapává na čisté nádobí, čímž jsou zajištěny ideální mycí výsledky.
- Program lze kdykoliv přerušit zvednutím poklopu.
- Automatický samočisticí cyklus, samovypouštěcí vertikální mycí čerpadlo a bojler zabraňují množení bakterií.
- Unikátní elektronické ovládání se zabudovaným programováním, autodiagnostikou pro servis a s automatickým čistícím cyklem.
- Zabudované DÁVKOVAČE mycího a oplachového prostředku s automatickým počátečním plněním pro vynikající výsledky mytí při současném minimalizaci servisních a údržbových činností.
- Možnost nastavení výkonu bojleru z ovládacího panelu umožňuje servisu softwarově snížit celkový instalovaný příkon bez nutnosti "otevírání" myčky.
- Třífázové elektrické připojení s možností přeměny na jednofázové na místě (při dostatečném jednofázovém jištění).
- Ochrana IP25 proti tryskající vodě, pevným objektům a malým zvířatům (větším než 6 mm).
- V souladu s NSF/ANSI 3 a DIN 10512.
- Maximální hodinovou kapacitu 80 košů nebo 1440 talířů (při režimu Vysoká produktivita) lze snadno přepnout na 63 košů nebo 1134 talířů (ETL režim dle NSF/ANSI 3) pouhým stiskem tlačítka.

SCHVÁLENO: \_\_\_\_\_



- 45/84/150 vt. cykly (režim Vysoké produktivity); 57/84/150 vt. cykly (režim NSF/ANSI 3).

## Konstrukce

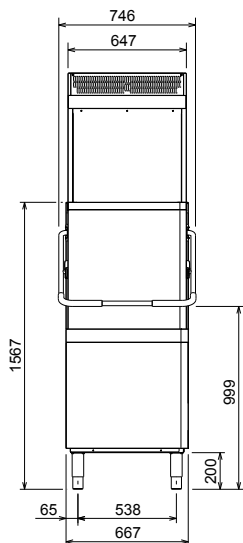
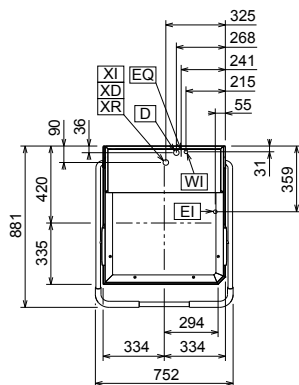
- Vysoce odolná nerezová konstrukce. Vnitřní komora, stejně jako vnější panely vyrobeny z nerez oceli AISI 304.
- Lisovaná mycí nádrž umístěna vpředu pro snadné čištění.
- Dvouplášťový, plně izolovaný poklop.
- Speciální konstrukce nerezových mycích a oplachových ramen a trysek poskytuje vynikající mycí a oplachový účinek.
- Horní a dolní zaměnitelná rotační nerezová mycí a oplachová ramena lze lehce vyjmout pro čištění pouhým vyšroubováním.
- Příprava pro napojení na HACCP a Systém kontroly odběrového maxima energie.
- Topnice s ochranou proti přehřátí při nízké hladině vody.
- Zabudované odpadní čerpadlo, dávkovače mycího a oplachového prostředku.

## Příslušenství v ceně

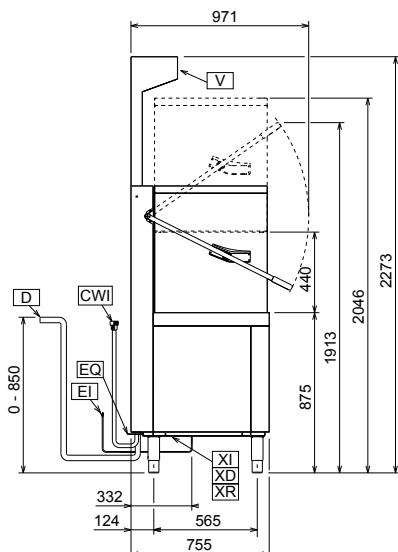
- 2 x Plastový košíček na příbory. PNC 864242
- 1 x Koš na 18 mělkých talířů nebo 27 desertních talířků (prům.240/150mm). PNC 867002
- 1 x Koš na 24/48 sklenic/šálků. PNC 867007

## Extra příslušenství

- Sada 8 plastových košíčků na příbory. PNC 780068
- Sada HACCP - připojovací kabel k průchozí myčce s DVOUPLÁŠŤOVÝM poklopem. PNC 864007
- Plastový košíček na příbory. PNC 864242
- Reverzní osmóza pro jednotankové podpultové a průchozí myčky s ATMOSFÉRICKÝM bojlerem (myčky s oplachovým čerpadlem). PNC 864388
- DUET - sada k mechanickému spojení model 2 green&clean průchozích myček s manuálním zdvihem. PNC 865264
- Sada 4 ks plastových košíčků na příbory (cca 15ks příborů/košíček). PNC 865574
- Koš na 6 podnosů 530x370mm (vhodný pro průchozí zdvihové myčky, myčky černého nádobí a tunelové košové myčky). PNC 866743
- Koš na 12 hlubokých talířů (prům.240mm). PNC 867000
- Koš na 18 mělkých talířů nebo 27 desertních talířků (prům.240/150mm). PNC 867002
- Koš na 24/48 sklenic/šálků. PNC 867007
- Koš na příbory (100ks). PNC 867009
- Víko/rošt pro plastový koš 500x500mm (pro zamezení "létání" lehkých věcí v myčce). PNC 867016
- Koš na 25 sklenic (5x5 o prům.80mm), šikmo, max.V=120mm. PNC 867021
- Koš na 16 sklenic (4x4 o prům.100 mm), max.V=70 mm. PNC 867023
- Koš poloprofesionální, 500x500x190mm. PNC 867024
- Koš na 16 sklenic (4x4 o prům.100mm), šikmo, max.V=220mm. PNC 867040

**Zepředu**

**Shora**


CWII = Napojení studené vody I	XD = Napojení detergentu
D = Odpad	XI = Napojení detergentů
EI = Elektrické napojení	XP = Sonda detergentu
	XR = Napojení oplachového prostředku
EO = El.výstup	
V = Větrací otvory	
V = Větrací otvory	
WI = Přívod vody	

**Boční**

**Elektro**

<b>Napětí:</b>	400 V/3N ph/50 Hz
<b>Možnost změny zapojení na:</b>	230V 1N-; 230V 3-
<b>Výchozí instalovaný příkon:</b>	9.9 kW
<b>Topná tělesa bojleru-příkon:*</b>	9 kW
<b>Topná tělesa nádrže:</b>	3 kW

**Voda:**

<b>Teplota přívodní vody:</b>	10-20 °C
<b>Odpad průměr:</b>	20.5 mm
<b>Tlak přívodní vody:</b>	0.5-7 bar
<b>Spotřeba vody na cyklus (l):</b>	2
<b>Objem bojleru (l):</b>	12
<b>Objem nádrže (l):</b>	24

**Hlavní informace**

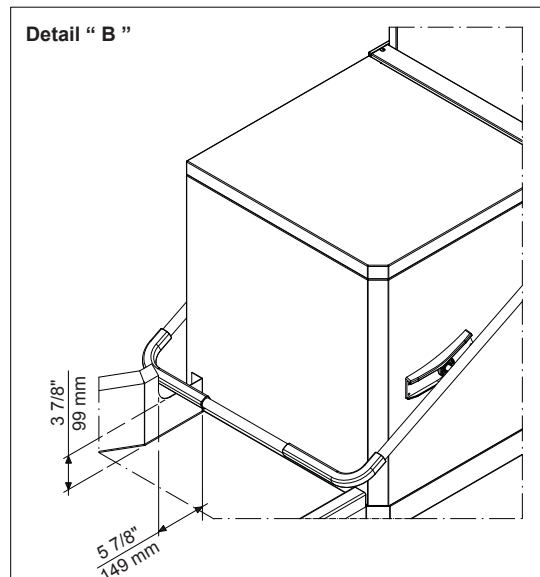
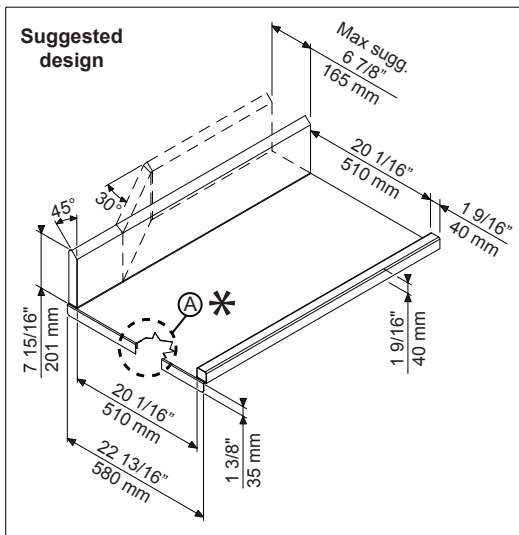
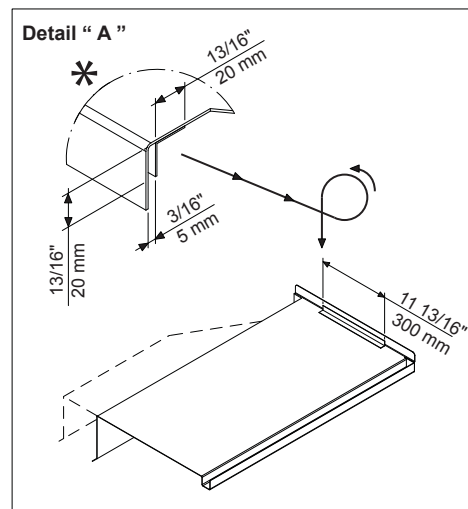
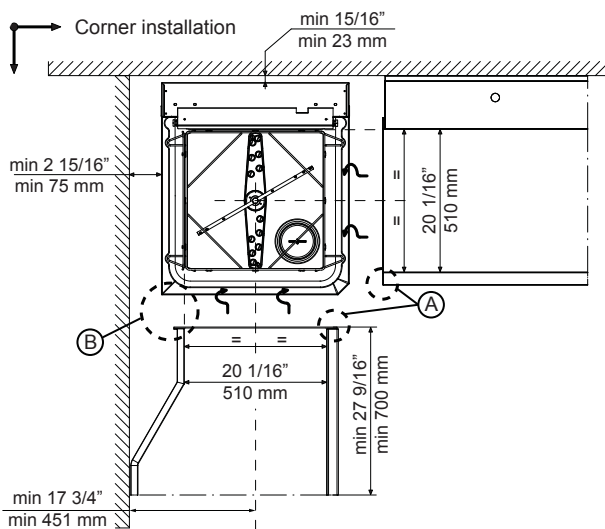
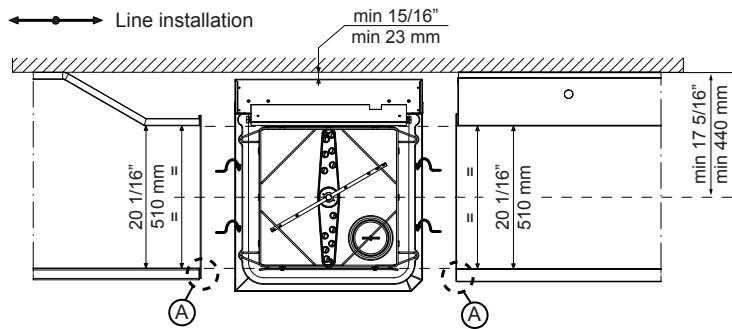
<b>Počet cyklů:</b>	3
<b>Délka cyklu - Vysoká produktivita:*</b>	45/84/150 vt.
<b>Délka cyklu - ETL Sanitation:*</b>	57/84/150 vt.
<b>Počet košů/hod - Vysoká produktivita:*</b>	80
<b>Počet košů/hod - ETL Sanitation:*</b>	63
<b>Počet talířů/hod - Vysoká produktivita:*</b>	1440
<b>Počet talířů/hod - ETL Sanitation:*</b>	1134
<b>Teplota mycí vody - Vysoká produktivita:*</b>	55-65 °C
<b>Teplota mycí vody - ETL Sanitation:*</b>	75 °C
<b>Oplachová teplota (MIN):</b>	84 °C
<b>Vnější rozměry, Výška</b>	2273 mm
<b>Vnější rozměry, Šířka</b>	752 mm
<b>Vnější rozměry, Hloubka</b>	755 mm
<b>Netto váha:</b>	119 kg
<b>Přepravní váha:</b>	140 kg
<b>Přepravní váha (ESD):</b>	36 kg
<b>Rozměry balení (ŠxHxV):</b>	880x740x1620 mm
<b>Rozměry balení ESD (ŠxHxV):</b>	740x930x480 mm
<b>Hladina hluku:</b>	<63 dBA
<b>Provedení dveří/poklopu</b>	Dvouplášťové izolované
<b>Rozměr komory - šířka</b>	590 mm
<b>Rozměr komory - hloubka</b>	560 mm
<b>Rozměr komory - výška</b>	440 mm

**Požadavky na odtah**

<b>Objem odváděného vzduchu:</b>	28 m <sup>3</sup> /hod
<b>Teplota odváděného vzduchu:</b>	26 - 29 °C
<b>Vlhkost odváděného vzduchu:</b>	55%

\* produktivita garantována při teplotě přívodní vody v rozmezí uvedeném výše. Pro zajištění plného zpětného využití energie z odchozí páry je nutno počítat s 11 vt. navíc.

### Recommended table connection



All tables must be connected to the dishwashing units according to local regulations and industry standards which may differ from the recommendations herein suggested. Electrolux Professional is not liable for any failure in complying with local design standards.

Doc Nr : 59566BF00