


391308 (E9BAPL00R0)

 Chlazená podestavba
(-2°/+10°C), 2 velké zásuvky,
chladiivo R404a,
automatické odtávání a
odpařování kondenzátu

Zkrácená specifikace

Položka č.

Chlazená podestavba (-2°/+10°C), 2 velké nerezové zásuvky, vestavěná chladicí jednotka, chladiivo R404a, automatické odtávání - indikace probíhající odtávání na hlavním panelu, šířka 1200mm, stavitelné nerezové nohy, automatické odpařování kondenzátu. Tropikalizované provedení pro provoz v okolní teplotě do +43°C

Hlavní funkce a vlastnosti

- Na podestavbu lze umístit většinu modulů řady XP900 v provedení bez podestavby. Pro více informací kontaktujte technické oddělení Electrolux nebo proveďte kompatibilitu v návodu k obsluze.
- Výškově stavitelné nerezové nohy (+50mm)
- Nastavitelná teplota skladování v rozmezí od -2°C do +10°C.
- Nucená cirkulace vzduchu pro rychlé chlazení a rovnoměrné rozložení teploty
- Automatické rozmrazování s následným odpařením kondenzátu
- GN kompatibilita
- Určeno pro instalaci do modulárního varného bloku

Konstrukce

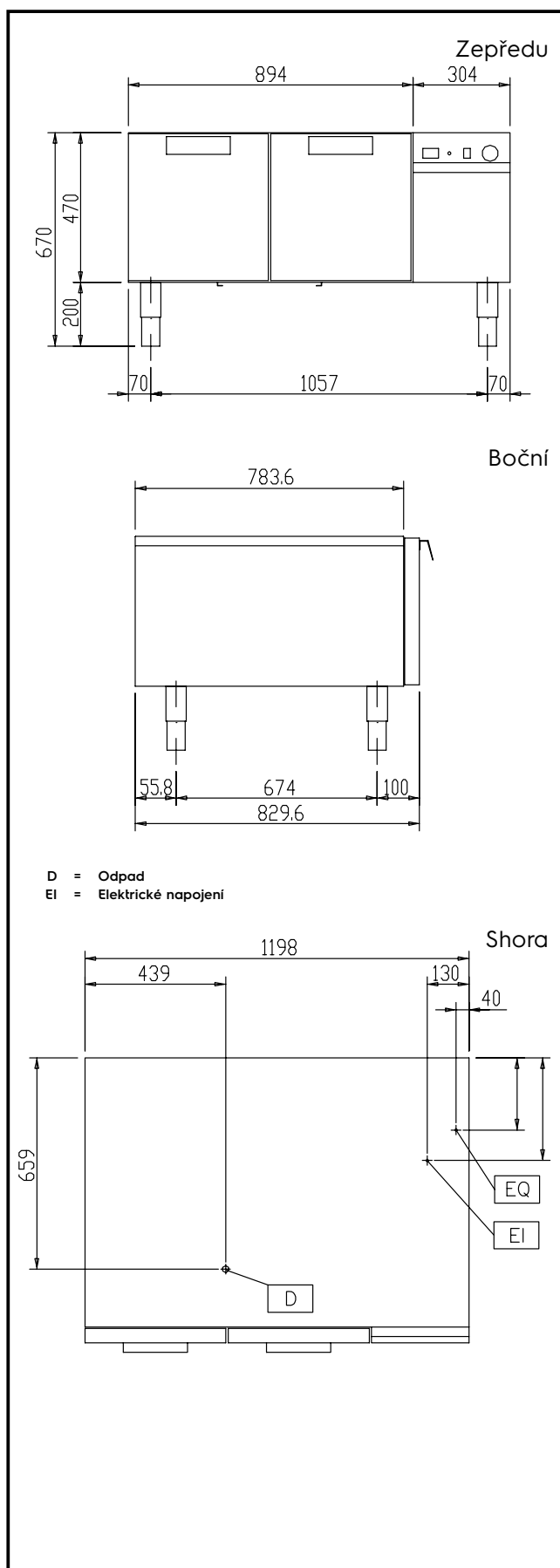
- Nerezová konstrukce s leštěním Scotch Brite pro maximální hygienický standard.
- Dostatečně dimenzovaná, vestavěná chladicí jednotka.
- Přístup k hlavním komponentům skrze přední panel.
- CFC free (ekologické chladiivo R404a), plnicí plyn izolace - cyklopentan.

Extra příslušenství

- Sada pro ukotvení nohou k podlaze. Vhodné pro koncové moduly u instalaci linky u zdi nebo při použití systému přemostění. PNC 206136
- Nerezové opláštění nohou - přední, š. 1200mm, pro zvláštní instalaci na stavební sokl o výšce 100mm PNC 206151
- Nerezové opláštění nohou - přední, š. 1600mm, pro zvláštní instalaci na stavební sokl o výšce 100mm PNC 206152
- Nerezové opláštění nohou - přední, š. 1200mm. Nelze pro chladicí-mrazicí podestavbu. PNC 206178
- Nerezové opláštění nohou - přední, š. 1600mm. Nelze pro chladicí-mrazicí podestavbu. PNC 206179
- Zadní krycí panel, š. 1200mm, řady 900 a 700 PNC 206376
- Výztuha dna podestaveb (sada 2 předozadních nosníků) pro instalaci na kolečka. Určeno pro řadu 900 PNC 206430

SCHVÁLENO: _____

- Kolečka - sada 6ti kusů (3 z toho s
brzdou) PNC 206432



Elektro

Napětí:	
391308 (E9BAPL00R0)	230 V/1N ph/50 Hz
Příkon:	0.4 kW
Celkový příkon:	0.4 kW

Hlavní informace

Blto objem:	225 L
Vnější rozměry, Šířka	1200 mm
Vnější rozměry, Výška	600 mm
Vnější rozměry, Hloubka	830 mm
Netto váha:	117.3 kg
Přepravní váha:	138 kg
Přepravní výška:	820 mm
Přepravní šířka:	1300 mm
Přepravní hloubka:	1060 mm
Přepravní objem:	1.13 m ³

Chladicí údaje

Výkon kompresoru:	0;4 hp
Typ chladiva:	R404a
Chladicí výkon:	410 W
Hmotnost chladiva:	400 g