



Drop-in vestavné moduly

Zásobník talířů - Ø120-200 mm

340152 (DI20DL)Vestavný neutrální
zásobník/lowerator na cca
50 talířů o prům. 120-200mm,
pružinový zvedací
mechanismus.

Zkrácená specifikace

Položka č. _____

Konstrukce z nerez oceli AISI304. Pružinový zvedací mechanismus. Prvky pro upevnění do stolu/pultu. Kapacita cca 50 talířů o prům. 120-200mm.

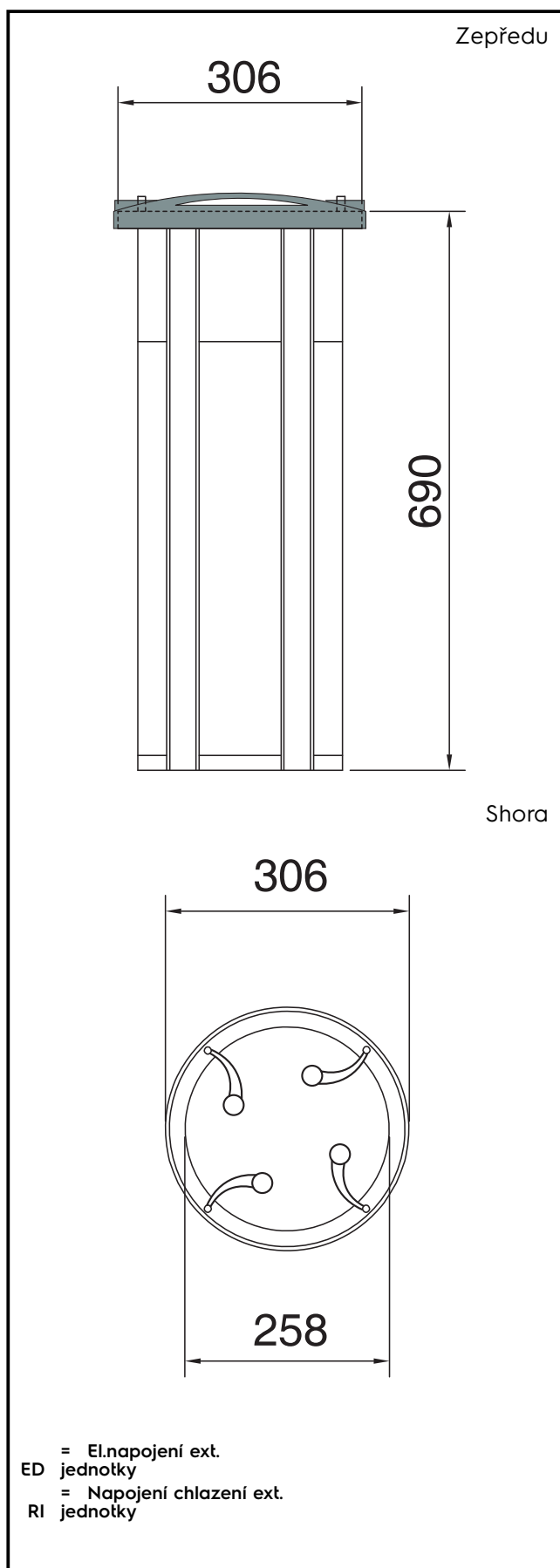
SCHVÁLENO: _____

Hlavní funkce a vlastnosti

- Samozvedací mechanismus.
- Vhodný pro 50 ks talířů o průměru od 120 do 200mm.
- Automatický zvedací mechanismus využívající systém pružin, jejichž přidáváním či odebráním lze nastavit správnou polohu.
- Velikosti otvorů pro zabudování: průměr 300mm, hloubka 700mm.
- Vyráběno v souladu s mezinárodními a národními předpisy a opatřeno CE značkou.

Konstrukce

- Konstrukce výhradně z nerezové oceli.
- Vyvinuto a vyrobeno v závodech certifikovaných ISO 9001 a ISO 14001



Hlavní informace

Vnější rozměry, Výška	690 mm
340152 (DI20DL)	
Vnější rozměry, Šířka	306 mm
Vnější rozměry, Hloubka	306 mm
Netto váha:	6 kg
Kapacita talířů:	45÷50 ks

Drop-in vestavné moduly
Zásobník talířů - Ø120-200 mm

Společnost si vyhrazuje právo provádět změny v produktech bez předchozího upozornění. Všechny informace byly správné v době tisku.