



Drop-in vestavné moduly
Zásobník talířů - Ø255 mm

340109 (DI26DL)

Vestavný neutrální zásobník/lowerator na cca 50 talířů o prům. 255mm, pružinový zvedací mechanismus.

Zkrácená specifikace

Položka č. _____

Konstrukce z nerez oceli AISI304. Pružinový zvedací mechanismus. Prvky pro upevnění do stolu/pultu. Kapacita cca 50 talířů o prům. 255mm.

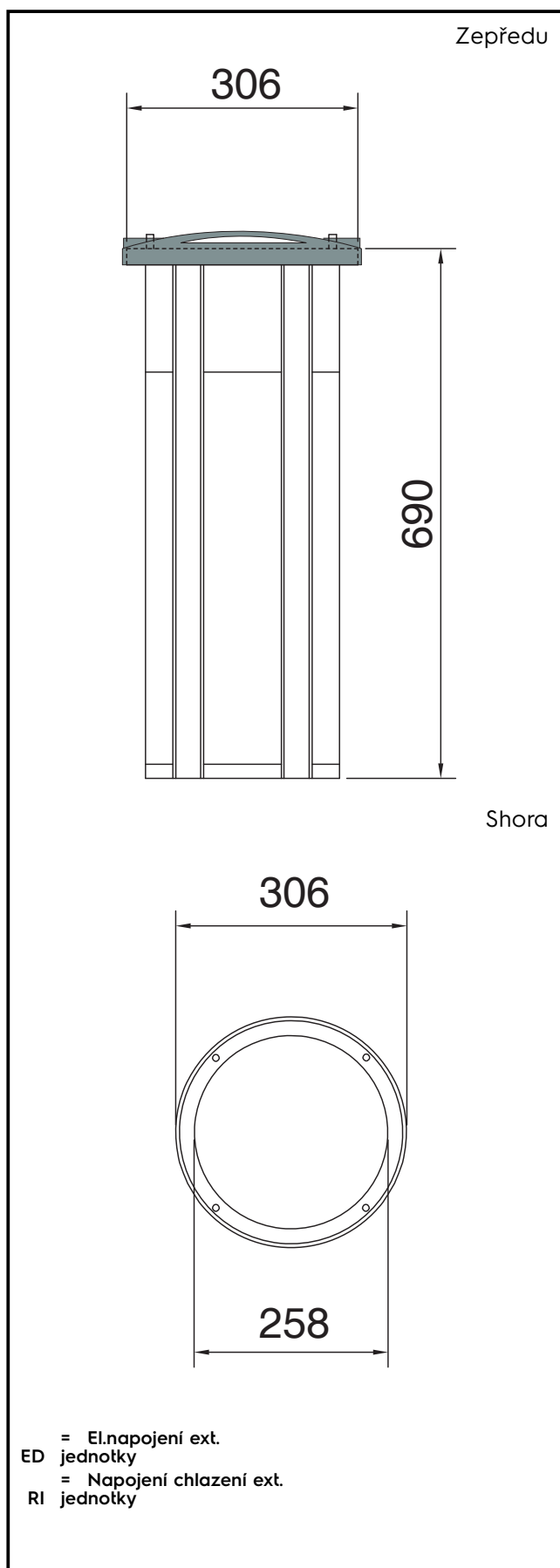
SCHVÁLENO: _____

Hlavní funkce a vlastnosti

- Samozvedací mechanismus.
- Vhodné pro 50 ks talířů o průměru 255mm.
- Automatický zvedací mechanismus využívající systém pružin, jejichž přidáváním či odebráním lze nastavit správnou polohu.
- Velikosti otvorů pro zabudování: průměr 300mm, hloubka 700mm.
- Vyráběno v souladu s mezinárodními a národními předpisy a opatřeno CE značkou.

Konstrukce

- Konstrukce výhradně z nerezové oceli.
- Vyvinuto a vyrobeno v závodech certifikovaných ISO 9001 a ISO 14001



Hlavní informace

Vnější rozměry, Výška 340109 (D126DL)	690 mm
Vnější rozměry, Šířka	306 mm
Vnější rozměry, Hloubka	306 mm
Netto váha:	6 kg
Kapacita talířů:	45÷50 ks

Drop-in vestavné moduly
Zásobník talířů - Ø255 mm

Společnost si vyhrazuje právo provádět změny v produktech bez předchozího upozornění. Všechny informace byly správné v době tisku.