



Velkokapacitní varná zařízení
EBS Smart - sklopný kotel, 300L, parní

232236 (SM6B300S)

Sklopný kotel, parní, objem
300 litrů, elektronika SMART

Zkrácená specifikace

Položka č.

Duplikátor ohříván z externího zdroje páry. Vyhříváno je nejen dno, ale také kompletně boční stěny.

Automatický odvzdušňovací systém duplikátoru.

Elektronická řídicí jednotka SMART, velký a přehledný displej

Základní funkce: doba a teplota ohřevu, chybová hlášení, dávkování vody. Přesné motorové sklápění pomocí lineárního motoru, jednoduché ovládání

Vysoko umístěná, excentrická osa sklápění umožňuje plnění i vysokých nádob a zajišťuje kompletní vyprázdnění kotle a to bez nutnosti posouvání plněných nádob během jejich plnění.

Uzpůsobeno pro bezproblémové plnění nádob až do výšky 600mm !!!

Úhel sklápění kotle větší než 90°, zajišťuje kompletní vyprázdnění .

Špičková pěnová izolace PUR zvyšující účinnost ohřevu, snižující spotřebu energií a zajišťující minimální teplotu na

vnějším opláštěním. PUR vrstva kompletně izolující kotel až po horní výpustní hranu.

Ovládací panel se sklonem pro snazší a ergonomické ovládání. Panel a displej krytý odolnou ochrannou tastaturou vyrobenou z polykarbonátu, zamezující průniku vlhkosti.

Ochrana proti průniku vody IPX5.

Bezpečnostní ventil zabraňující přetlakování páry v duplikátoru.

Bezpečnostní termostat zabraňující chodu na sucho.

Maximální přetlak v duplikátoru 1.5bar

Víko konstruováno, tak, aby napouštěcí systém nevyžadoval žádnou manipulaci s armaturou.

Hlavní bezpečností vypínač umístěný na pravé noze a částečně zapuštěný za přední hranu, což zamezuje nechtěnému odpojení stroje.

Tažená vnitřní vložka kotle - žádné korodující sváry, odolnost proti tepelnému pnutí, dlouhodobá životnost. Materiál: kyselinovzdorná ocel AISI316 - DIN1.4404, síla 3mm.

Všechny vnější panely z nerez AISI304 - DIN1.4301, síla 2mm

Kompletní PUR izolace až po horní hranu minimalizuje možnost popálení obsluhy.

Uzpůsobeno pro bezproblémové plnění nádob až do výšky 600mm !!!

Zařízení opatřeny zn. CE

98% recyklovatelnost

Obalový materiál neobsahuje žádné toxické substance.

SCHVÁLENO: _____

Hlavní funkce a vlastnosti

- Tvar dna vany umožňuje přípravu i menšího množství jídla.
- Bezpečnostní ventil zamezující vzniku nadměrného přetlaku páry v duplikátoru.
- Bezpečnostní termostat zamezující provozu zařízení při nízké hladině vody.
- Vysoce kvalitní tepelná izolace vany nejen šetří energii ale také snižuje vyzařované teplo, zrychluje náběh výkonu.
- Splňuje CE bezpečnostní standardy.
- Konstruováno s ohledem na maximální hygienický standard.
- Vysoká bezpečnost provozu díky nízkým povrchovým teplotám a ochraně proti průniku vody IPX5.
- Rychlé nahřátí díky vysoce účinné technologii ohřevu a speciální izolace vany.
- Vysoká účinnost ohřevu a velice rychlý náběh na požadovaný výkon.
- Vrchní část varné vložky izolována vypěněním z důvodu bezpečnosti práce.
- Rychlá reakce na změnu nastavení, digitální displej, systém chybových hlášení.
- K ohřevu vnitřního pláště kotle se používá saturovaná pára o teplotě 120°C. Takto vytvořená pára ohřívá nejen dno kotle, ale i boční strany vložky kotle, což zajistí rychlé a rovnoměrné prohřátí pokrmu. Kotel je osazen automatickým odvodušňovacím systémem.
- DALŠÍ MOŽNOSTI: (instalované funkce ve výrobě, bez možnosti dodatečné instalace):
 - Automatické napouštění vody s funkcí dávkování na litry
 - Pokrmový senzor - zakomponován do dna kotle pro přesné měření i malého množství pokrmu. Možnost výstupu dat na HACCP.
 - Oplachová sprcha
- Uzpůsobeno pro plnění nádob až do výšky 600mm

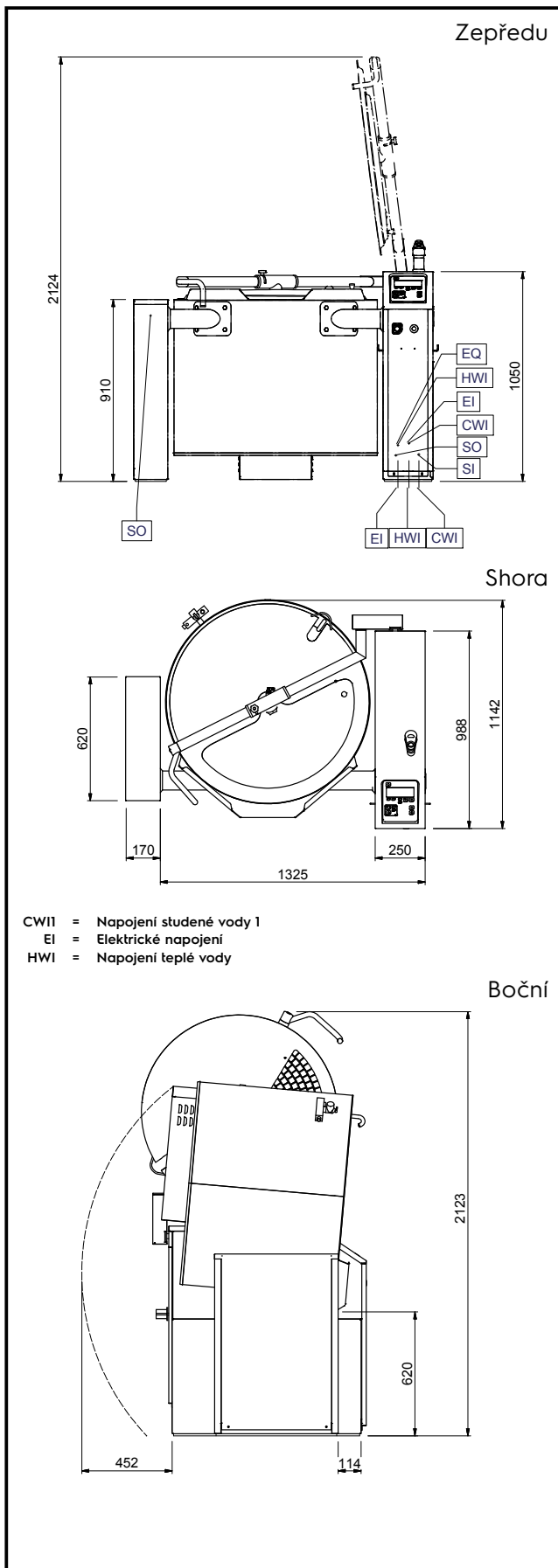
Konstrukce

- Konstrukce z nerezů AISI304, tažená vana s oblými rohy z kyselinovzdorné oceli AISI304L
- Vanu lze sklopit za více jak 90° úhel, což výrazně usnadňuje vyprázdnění a také čištění.
- Motorové sklápění
- Vysoko umístěná osa sklápění umožňuje snadné přelévání obsahu kotle i do vyšších nádob.
- Max. tlak v duplikátoru 1,5bar
- Odolné, vyvážené víko. Snadno odnímatelné pro potřeby sanitace

Extra příslušenství

- Roštové síto pro 300 litrové kotle PNC 928028
- Instalační sada pro ukotvení 150-300 litrových sklopných kotlů. Pro správnou instalaci se doporučuje objednat 2 sady pro každý kotel. PNC 928030
- Kotvící rám pro instalaci levé nohy do betonu. Rám se zabetonuje do podlahy a stává se součástí podlahy. Pro každý kotel je zapotřebí objednat 1 kus pro pravou nohu a 1 kus pro koncovou nohu levou. PNC 928031

- Kotvící rám pro instalaci pravé nohy 150-300 litrových kotlů do betonu. Rám se zabetonuje do podlahy a stává se součástí podlahy. Pro každý kotel je zapotřebí objednat 1 kus pro pravou nohu a 1 kus pro koncovou nohu levou. PNC 928033
- Kotvící rám pro instalaci levé nohy na podlahu. Rám se uchycuje do podlahy pomocí speciálních šroubů. Pro každý kotel je zapotřebí objednat 1 kus pro pravou nohu a 1 kus pro koncovou nohu levou. PNC 928034
- Kotvící rám pro instalaci pravé nohy 150-300 litrových sklopných kotlů na podlahu. Rám se uchycuje do podlahy pomocí speciálních šroubů. Pro každý kotel je zapotřebí objednat 1 kus pro pravou nohu a 1 kus pro koncovou nohu levou. PNC 928036
- Vozík na skladování příslušenství a čistících nástrojů. Skladovací kapacita až pro 5 kotlů. PNC 928043
- Vozík na skladování příslušenství a čistících nástrojů. Skladovací kapacita pro 2 kotle. PNC 928044
- Vymezovací kroužek pro sestavení řady kotlů při kombinaci starých modelových řad se stávajícím sortimentem. PNC 928049
- Kartáčový nástavec na oplachovou sprchu - krátký PNC 928082
- Kartáčový nástavec na oplachovou sprchu - dlouhý PNC 928083
- Systém automatického - programovatelného napouštění vody do kotle. Nutno objednat se zároveň se zařízením - příslušenství instalované ve výrobním závodě. PNC 928102
- Levá noha s ložiskem, pro sklopné kotle PNC 928150
- Pravá noha (konzole) s ložiskem pro napojení sklopného kotle 150L až 300L, s vypouštěcí výškou 400mm PNC 928152



Elektro

Napětí:	232236 (SM6B300S)	400 V/3N ph/50 Hz
Příkon:		0.5 kW

Pára

Vyvíjení páry:	External source
Napojení páry průměr	ISO-G 3/4" F
Průměr odvodu kondenzátu:	ISO-G 3/4" F
Tlak páry (min-max):	1.1 - 1.7 bar
Spotřeba páry:	

Voda:

Přívod teplé vody - průměr:	1/2"
Přívod studené vody - průměr:	3/4"

Hlavní informace

Teplotní rozsah MIN:	30 °C
Teplotní rozsah MAX:	121 °C
Průměr vložky kotle:	892 mm
Výška vložky kotle:	589 mm
Vnější rozměry, Výška	1050 mm
Vnější rozměry, Šířka	1495 mm
Vnější rozměry, Hloubka	1145 mm
Využitelný objem:	300 L
Sklopací mechanismus	Automatický
Pozice ložiska:	Vpředu

Extra příslušenství

- Roštové síto pro 300 litrové kotle PNC 928028
- Instalační sada pro ukotvení 150-300 litrových sklopných kotlů. Pro správnou instalaci se doporučuje objednat 2 sady pro každý kotel. PNC 928030
- Kotvící rám pro instalaci levé nohy do betonu. Rám se zabetonuje do podlahy a stává se součástí podlahy. Pro každý kotel je zapotřebí objednat 1 kus pro pravou nohu a 1 kus pro koncovou nohu levou. PNC 928031
- Kotvící rám pro instalaci pravé nohy 150-300 litrových kotlů do betonu. Rám se zabetonuje do podlahy a stává se součástí podlahy. Pro každý kotel je zapotřebí objednat 1 kus pro pravou nohu a 1 kus pro koncovou nohu levou. PNC 928033
- Kotvící rám pro instalaci levé nohy na podlahu. Rám se uchycuje do podlahy pomocí speciálních šroubů. Pro každý kotel je zapotřebí objednat 1 kus pro pravou nohu a 1 kus pro koncovou nohu levou. PNC 928034
- Kotvící rám pro instalaci pravé nohy 150-300 litrových sklopných kotlů na podlahu. Rám se uchycuje do podlahy pomocí speciálních šroubů. Pro každý kotel je zapotřebí objednat 1 kus pro pravou nohu a 1 kus pro koncovou nohu levou. PNC 928036
- Vozík na skladování příslušenství a čistících nástrojů. Skladovací kapacita až pro 5 kotlů. PNC 928043
- Vozík na skladování příslušenství a čistících nástrojů. Skladovací kapacita pro 2 kotle. PNC 928044
- Vymezovací kroužek pro sestavení řady kotlů při kombinaci starých modelových řad se stávajícím sortimentem. PNC 928049
- Kartáčový nástavec na oplachovou sprchu - krátký PNC 928082
- Kartáčový nástavec na oplachovou sprchu - dlouhý PNC 928083
- Systém automatického - programovatelného napouštění vody do kotle. Nutno objednat se zároveň se zařízením - příslušenství instalované ve výrobním závodě. PNC 928102
- Levá noha s ložiskem, pro sklopné kotle PNC 928150
- Pravá noha (konzole) s ložiskem pro napojení sklopného kotle 150L až 300L, s vypouštěcí výškou 400mm PNC 928152