

**Velkokapacitní varná zařízení****EBS Smart - sklopný kotel, 100L, parní****232233 (SM6B100S)**Sklopný kotel, parní, objem
100 litrů, elektronika SMART**Zkrácená specifikace****Položka č.**

Duplikátor ohříván z externího zdroje páry. Vyhříváno je nejen dno, ale také kompletně boční stěny.

Automatický odvzdušňovací systém duplikátoru.

Elektronická řídicí jednotka SMART, velký a přehledný displej

Základní funkce: doba a teplota ohřevu, chybová hlášení, dávkování vody.

Přesné motorové sklápění pomocí lineárního motoru, jednoduché ovládání
Vysoko umístěná, excentrická osa sklápění umožňuje plnění i vysokých nádob a zajišťuje kompletní vyprázdnění kotle a to bez nutnosti posouvání plněných nádob během jejich plnění.

Uzpůsobeno pro bezproblémové plnění nádob až do výšky 600mm !!!

Úhel sklápění kotle větší než 90°, zajišťuje kompletní vyprázdnění .

Špičková pěnová izolace PUR zvyšující účinnost ohřevu, snižující spotřebu energií a zajišťující minimální teplotu na vnějším opláštění. PUR vrstva kompletně izolující kotel až po horní vypustní hranu.

Ovládací panel se sklonem pro snazší a ergonomické ovládání. Panel a displej krytý odolnou ochrannou klávesnicí vyrobenou z polykarbonátu, zamezující průniku vlhkosti.

Ochrana proti průniku vody IPX5.

Bezpečnostní ventil zabráňující přetlakování páry v duplikátoru.

Bezpečnostní termostat zabráňující chodu na sucho.

Maximální přetlak v duplikátoru 1.5bar

Víko konstruováno, tak, aby napouštěcí systém nevyžadoval žádnou manipulaci s armaturou.

Hlavní bezpečnostní vypínač umístěný na pravé noze a částečně zapuštěný za přední hranu, což zamezuje nechtěnému odpojení stroje. Tažená vnitřní vložka kotle - žádné korodující sváry, odolnost proti tepelnému pnutí, dlouhodobá životnost. Materiál: kyselinovzdorná ocel AISI316 - DIN1.4404, síla 3mm.

Všechny vnější panely z nerez AISI304 - DIN1.4301, síla 2mm

Kompletní PUR izolace až po horní hranu minimalizuje možnost popálení obsluhy.

Uzpůsobeno pro bezproblémové plnění nádob až do výšky 600mm !!!

Zařízení opatřeny zn. CE

98% recyklovatelnost

Obalový materiál neobsahuje žádné toxické substance.

SCHVÁLENO: _____

Hlavní funkce a vlastnosti

- Tvar dna vany umožňuje přípravu i menšího množství jídla.
- Bezpečnostní ventil zamezující vzniku nadměrného přetlaku páry v duplikátoru.
- Bezpečnostní termostat zamezující provozu zařízení při nízké hladině vody.
- Vysoce kvalitní tepelná izolace vany nejen šetří energii ale také snižuje vyzařované teplo, zrychluje náběh výkonu.
- Splňuje CE bezpečnostní standardy.
- Konstruováno s ohledem na maximální hygienický standard.
- Vysoká bezpečnost provozu díky nízkým povrchovým teplotám a ochraně proti průniku vody IPX5.
- Rychlé nahřátí díky vysoce účinné technologii ohřevu a speciální izolace vany.
- Vysoká účinnost ohřevu a velice rychlý náběh na požadovaný výkon.
- Vrchní část varné vložky izolována vypěněním z důvodu bezpečnosti práce.
- Rychlá reakce na změnu nastavení, digitální displej, systém chybových hlášení.
- K ohřevu vnitřního pláště kotle se používá saturovaná pára o teplotě 120°C. Takto vytvořená pára ohřívá nejen dno kotle, ale i boční strany vložky kotle, což zajistí rychlé a rovnoměrné prohřátí pokrmu. Kotel je osazen automatickým odvzdušňovacím systémem.
- DALŠÍ MOŽNOSTI: (instalované funkce ve výrobě, bez možnosti dodatečné instalace):
 - Automatické napouštění vody s funkcí dávkování na litry
 - Pokrmový senzor - zakomponován do dna kotle pro přesné měření i malého množství pokrmu. Možnost výstupu dat na HACCP.
 - Oplachová sprcha
- Uzpůsobeno pro plnění nádob až do výšky 600mm

Konstrukce

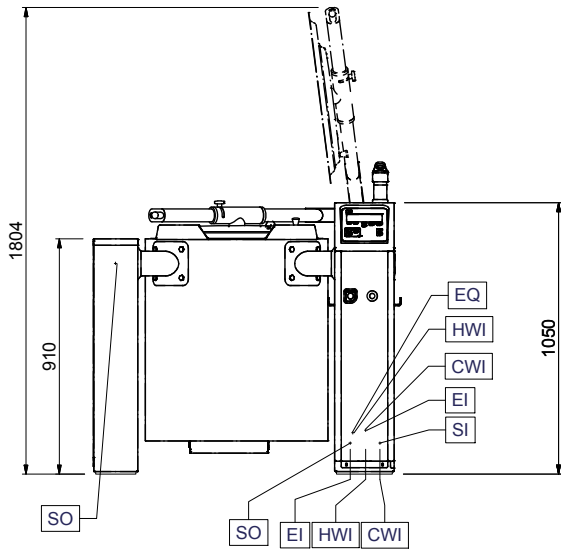
- Konstrukce z nerezů AISI304, tažená vana s oblými rohy z kyselinovzdorné oceli AISI304L
- Vanu lze sklopit za více jak 90° úhel, což výrazně usnadňuje vyprázdnění a také čištění.
- Motorové sklápění
- Vysoko umístěná osa sklápění umožňuje snadné přelévání obsahu kotle i do vyšších nádob.
- Max. tlak v duplikátoru 1,5bar
- Odolné, vyvážené víko. Snadno odnímatelné pro potřeby sanitace

Extra příslušenství

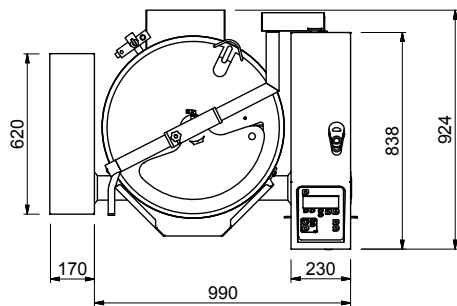
- Roštové síto pro 100 litrové kotle PNC 928025
- Instalační sada pro ukotvení 50 - 100 litrových sklopných kotlů. Pro správnou instalaci se doporučuje objednat 2 sady pro každý kotel. PNC 928029
- Kotvící rám pro instalaci levé nohy do betonu. Rám se zabetonuje do podlahy a stává se součástí podlahy. Pro každý kotel je zapotřebí objednat 1 kus pro pravou nohu a 1 kus pro koncovou nohu levou. PNC 928031

- Kotvící rám pro instalaci pravé nohy 50-100 litrových kotlů do betonu. Rám se zabetonuje do podlahy a stává se součástí podlahy. Pro každý kotel je zapotřebí objednat 1 kus pro pravou nohu a 1 kus pro koncovou nohu levou. PNC 928032
- Kotvící rám pro instalaci levé nohy na podlahu. Rám se uchycuje do podlahy pomocí speciálních šroubů. Pro každý kotel je zapotřebí objednat 1 kus pro pravou nohu a 1 kus pro koncovou nohu levou. PNC 928034
- Kotvící rám pro instalaci pravé nohy 50-100 litrových sklopných kotlů na podlahu. Rám se uchycuje do podlahy pomocí speciálních šroubů. Pro každý kotel je zapotřebí objednat 1 kus pro pravou nohu a 1 kus pro koncovou nohu levou. PNC 928035
- Vozík na skladování příslušenství a čistících nástrojů. Skladovací kapacita až pro 5 kotlů. PNC 928043
- Vozík na skladování příslušenství a čistících nástrojů. Skladovací kapacita pro 2 kotle. PNC 928044
- Vymezovací kroužek pro sestavení řady kotlů při kombinaci starých modelových řad se stávajícím sortimentem. PNC 928049
- Kartáčový nástavec na oplachovou sprchu - krátký PNC 928082
- Kartáčový nástavec na oplachovou sprchu - dlouhý PNC 928083
- Systém automatického - programovatelného napouštění vody do kotle. Nutno objednat se zároveň se zařízením - příslušenství instalované ve výrobním závodě. PNC 928102
- Levá noha s ložiskem, pro sklopné kotle PNC 928150
- Pravá noha (konzole) s ložiskem pro napojení sklopného kotle 50L a 100L, s vypouštěcí výškou 400mm PNC 928151

Zepředu

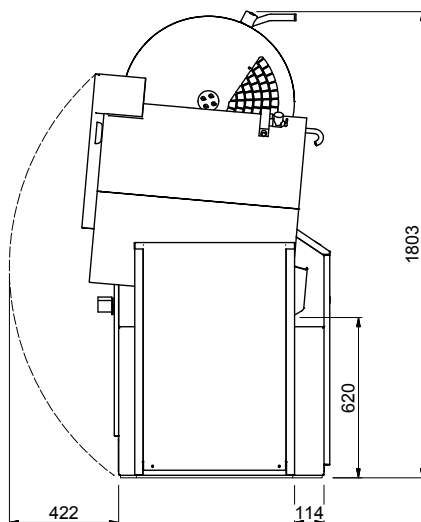


Shora



CWI = Napojení studené vody 1
EI = Elektrické napojení
HWI = Napojení teplé vody

Boční



Elektro

Napětí:
232233 (SM6B100S) 230 V/1N ph/50 Hz
Příkon: 0.2 kW

Pára

Vyvíjení páry: External source
Napojení páry průměr: ISO-G 3/4" F
Průměr odvodu kondenzátu: ISO-G 3/4" F
Tlak páry (min-max): 1.1 - 1.7 bar
Spotřeba páry: 36 kg\hod

Voda:

Přívod teplé vody - průměr: 1/2"
Přívod studené vody - průměr: 3/4"

Hlavní informace

Teplotní rozsah MIN: 30 °C
Teplotní rozsah MAX: 121 °C
Průměr vložky kotle: 580 mm
Výška vložky kotle: 464 mm
Vnější rozměry, Výška: 1050 mm
Vnější rozměry, Šířka: 1160 mm
Vnější rozměry, Hloubka: 925 mm
Využitelný objem: 100 L
Sklopací mechanismus: Automatický
Pozice ložiska: Vpředu

Extra příslušenství

- Roštové síto pro 100 litrové kotle PNC 928025
- Instalační sada pro ukotvení 50 - 100 litrových sklopných kotlů. Pro správnou instalaci se doporučuje objednat 2 sady pro každý kotel. PNC 928029
- Kotvící rám pro instalaci levé nohy do betonu. Rám se zabetonuje do podlahy a stává se součástí podlahy. Pro každý kotel je zapotřebí objednat 1 kus pro pravou nohu a 1 kus pro koncovou nohu levou. PNC 928031
- Kotvící rám pro instalaci pravé nohy 50-100 litrových kotlů do betonu. Rám se zabetonuje do podlahy a stává se součástí podlahy. Pro každý kotel je zapotřebí objednat 1 kus pro pravou nohu a 1 kus pro koncovou nohu levou. PNC 928032
- Kotvící rám pro instalaci levé nohy na podlahu. Rám se uchycuje do podlahy pomocí speciálních šroubů. Pro každý kotel je zapotřebí objednat 1 kus pro pravou nohu a 1 kus pro koncovou nohu levou. PNC 928034
- Kotvící rám pro instalaci pravé nohy 50-100 litrových sklopných kotlů na podlahu. Rám se uchycuje do podlahy pomocí speciálních šroubů. Pro každý kotel je zapotřebí objednat 1 kus pro pravou nohu a 1 kus pro koncovou nohu levou. PNC 928035
- Vozík na skladování příslušenství a čistících nástrojů. Skladovací kapacita až pro 5 kotlů. PNC 928043
- Vozík na skladování příslušenství a čistících nástrojů. Skladovací kapacita pro 2 kotle. PNC 928044
- Vymezovací kroužek pro sestavení řady kotlů při kombinaci starých modelových řad se stávajícím sortimentem. PNC 928049
- Kartáčový nástavec na oplachovou sprchu - krátký PNC 928082
- Kartáčový nástavec na oplachovou sprchu - dlouhý PNC 928083
- Systém automatického - programovatelného napouštění vody do kotle. Nutno objednat se zároveň se zařízením - příslušenství instalované ve výrobním závodě. PNC 928102
- Levá noha s ložiskem, pro sklopné kotle PNC 928150
- Pravá noha (konzole) s ložiskem pro napojení sklopného kotle 50L a 100L, s vypouštěcí výškou 400mm PNC 928151